

A

A

INDEX	
SHEET	TITLE
1	COVER
2	FUNCTIONAL DIAGRAM
3	FUNCTIONAL DIAGRAM
4	AUXILIARY CIRCUIT
5	ELECTRONIC CONTROLLER WIRING LAYOUT
6	TERMINAL STRIP
7	CONTROL PANEL LAYOUT

B

B

C

C

D

D

E

E

F

F

01	19.05.16	BTA	TF	MS	BP
00	30.03.16	MNA	TF	MS	BP
Rev	Date	Drawing	Approved	Reviewed	BOM

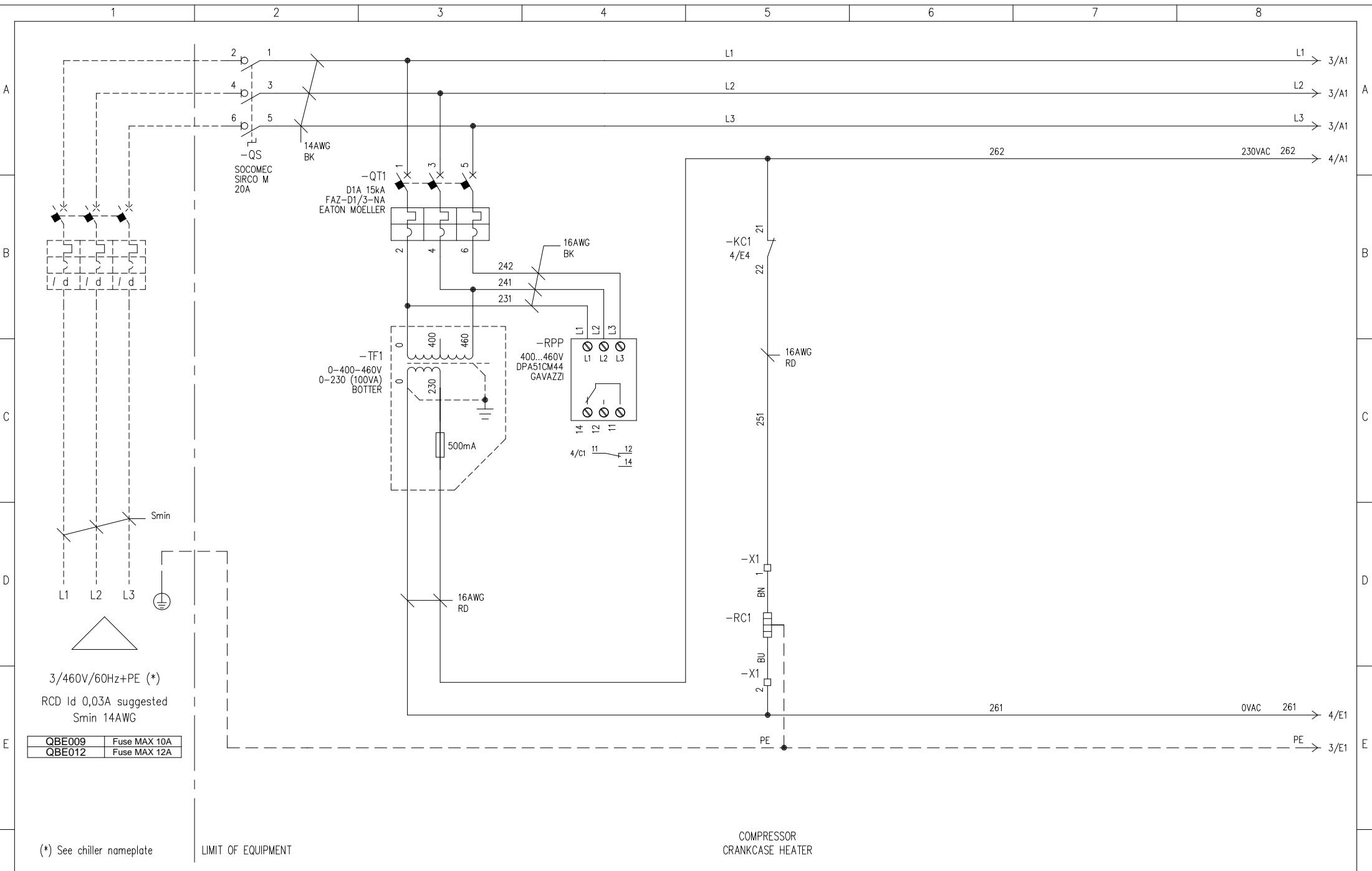


Title: SCHEMA ELETTRICO QBE009+012 60Hz  
 QBE009+012 60Hz ELECTRICAL DIAGRAM  
 COVER

Code: 90QBF012R0000

Sheet 1 of 7  
 Size: A4 Scale: N.A.

Questo disegno non può essere copiato, riprodotto né ceduto a terzi senza autorizzazione scritta della Friulair S.r.l.  
 This drawing cannot be reproduced, copied or given to third parties without Friulair's written authorization



3/460V/60Hz+PE (\*)  
 RCD Id 0,03A suggested  
 Smin 14AWG

QBE009	Fuse MAX 10A
QBE012	Fuse MAX 12A

(\*) See chiller nameplate

LIMIT OF EQUIPMENT

COMPRESSOR  
 CRANKCASE HEATER

01	19.05.16	BTA	TF	MS	BP
00	30.03.16	MNA	TF	MS	BP
Rev	Date	Drawing	Approved	Reviewed	BOM



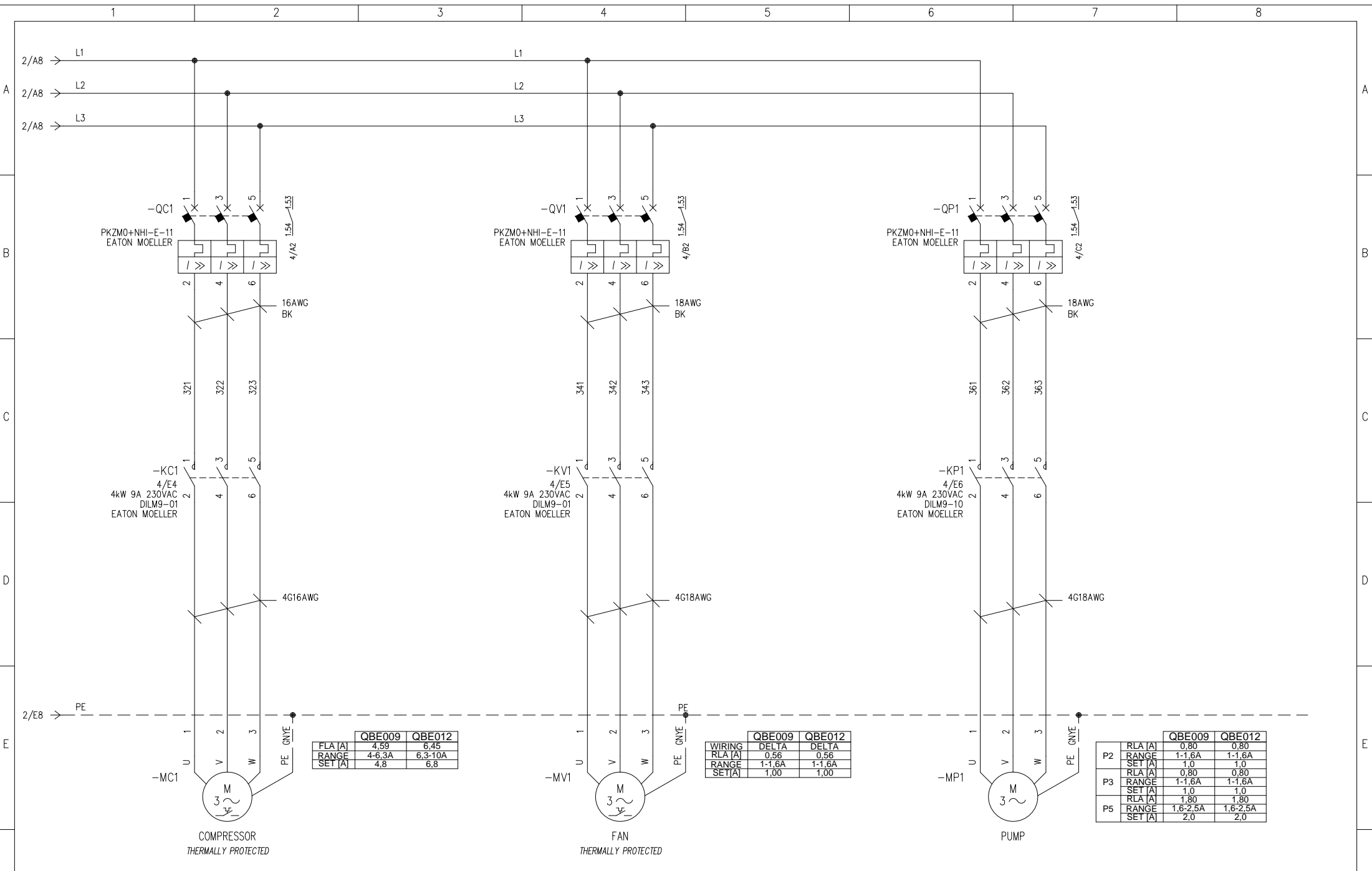
Title: SCHEMA ELETTRICO QBE009+012 60Hz  
 QBE009+012 60Hz ELECTRICAL DIAGRAM  
 FUNCTIONAL DIAGRAM

Code: 90QBF012R0000

Sheet 2 of 7  
 Size: A4  
 Scale: N.A.

FRIULAIR S.r.l. - 33050 CERVIGNANO DEL FRIULI (UD) ITALY - Via Cisis, 36

Questo disegno non puo' essere copiato, riprodotto ne' ceduto a terzi senza autorizzazione scritta della Friulair S.r.l.  
 This drawing cannot be reproduced, copied or given to third parties without Friulair's written authorization



01	19.05.16	BTA	TF	MS	BP
00	30.03.16	MNA	TF	MS	BP
Rev	Date	Drawing	Approved	Reviewed	BOM

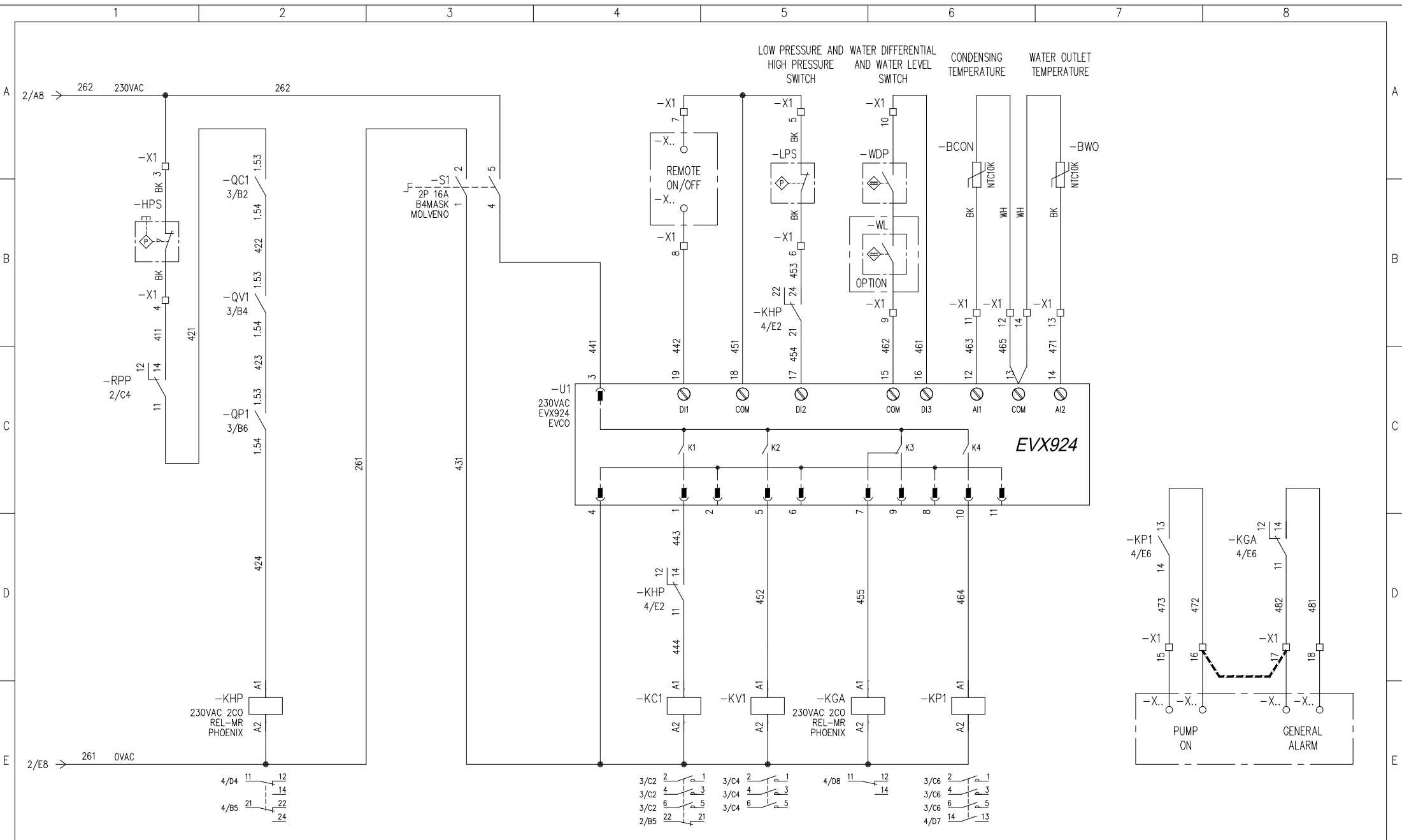


Title: SCHEMA ELETTRICO QBE009+012 60Hz  
 QBE009+012 60Hz ELECTRICAL DIAGRAM  
 FUNCTIONAL DIAGRAM

Code: 90QBF012R000

Sheet 3 of 7  
 Size: A4  
 Scale: N.A.

Questo disegno non puo' essere copiato, riprodotto ne' ceduto a terzi senza autorizzazione scritta della Friulair S.r.l.  
 This drawing cannot be reproduced, copied or given to third parties without Friulair's written authorization

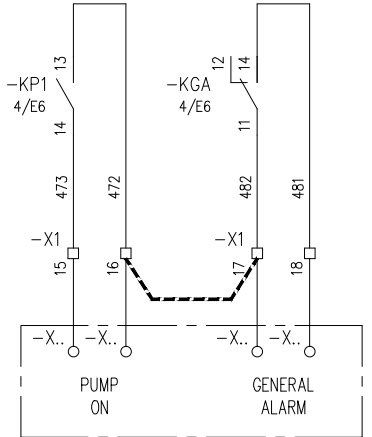


HIGH PRESSURE SWITCH,  
REVERSE PHASE PROTECTION AND  
MOTORS PROTECTIONS

COMPRESSOR

FAN

PUMP



01	19.05.16	BTA	TF	MS	BP
00	30.03.16	MNA	TF	MS	BP
Rev	Date	Drawing	Approved	Reviewed	BOM



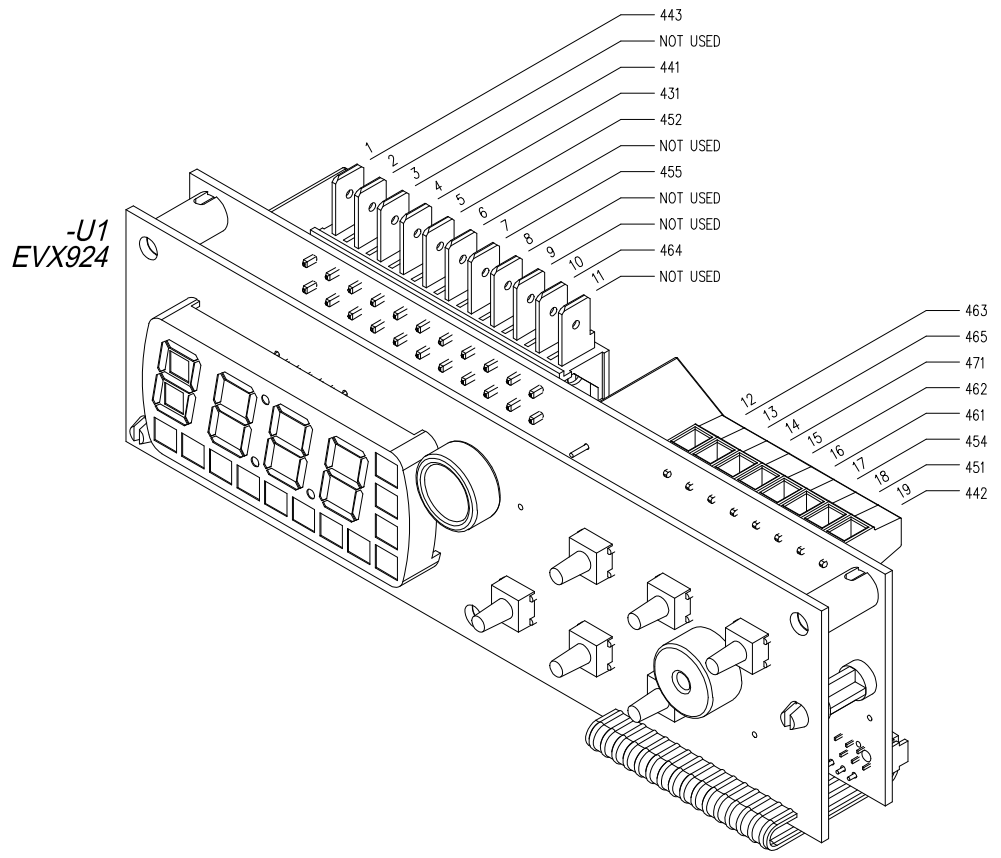
Title: SCHEMA ELETTRICO QBE009+012 60Hz  
QBE009+012 60Hz ELECTRICAL DIAGRAM  
AUXILIARY CIRCUIT

Code: 90QBF012R000

Sheet 4 of 7  
Size: A4  
Scale: N.A.

FRIULAIR S.r.l. - 33050 CERVIGNANO DEL FRIULI (UD) ITALY - Via Cisis, 36

Questo disegno non può essere copiato, riprodotto né ceduto a terzi senza autorizzazione scritta della Friulair S.r.l.  
This drawing cannot be reproduced, copied or given to third parties without Friulair's written authorization



Title: SCHEMA ELETTRICO QBE009+012 60Hz  
QBE009+012 60Hz ELECTRICAL DIAGRAM  
ELECTRONIC CONTROLLER WIRING LAYOUT

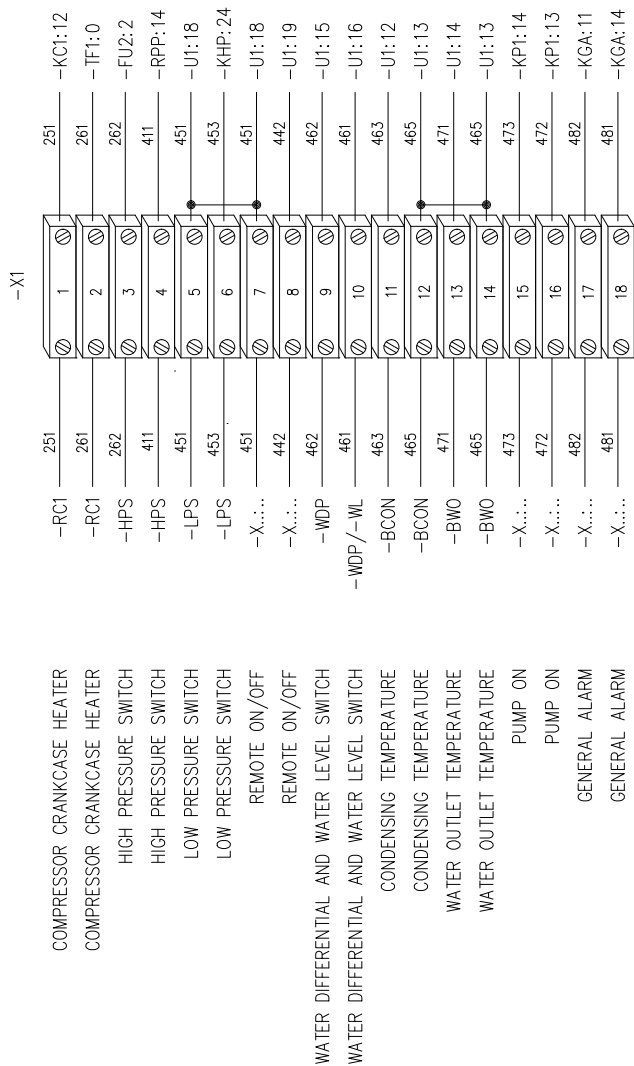
Code: 90QBF012R0000

Sheet 5 of 7  
Size: A4 Scale: N.A.

01	19.05.16	BTA	TF	MS	BP
00	30.03.16	MNA	TF	MS	BP
Rev	Date	Drawing	Approved	Reviewed	BOM

FRIULAIR S.r.l. - 33050 CERVIGNANO DEL FRIULI (UD) ITALY - Via Cisis, 36

Questo disegno non può essere copiato, riprodotto né ceduto a terzi senza autorizzazione scritta della Friulair S.r.l.  
This drawing cannot be reproduced, copied or given to third parties without Friulair's written authorization



Title: SCHEMA ELETTRICO QBE009+012 60Hz  
QBE009+012 60Hz ELECTRICAL DIAGRAM  
TERMINAL STRIP

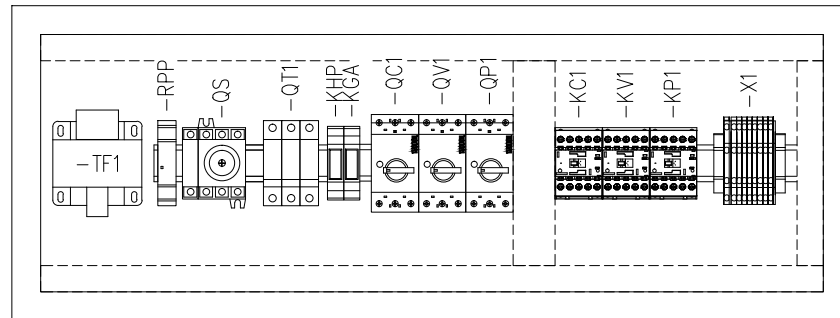
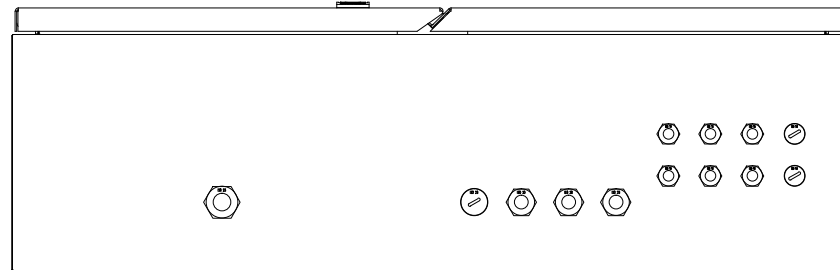
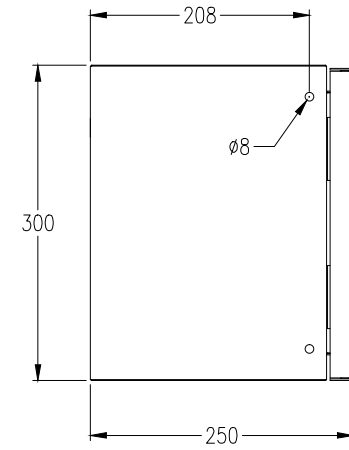
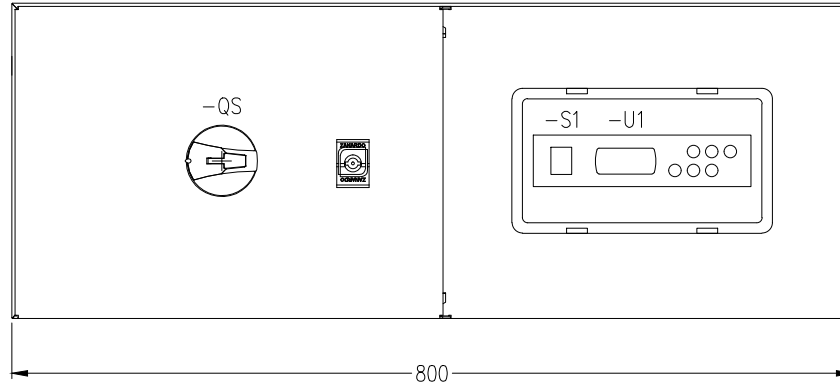
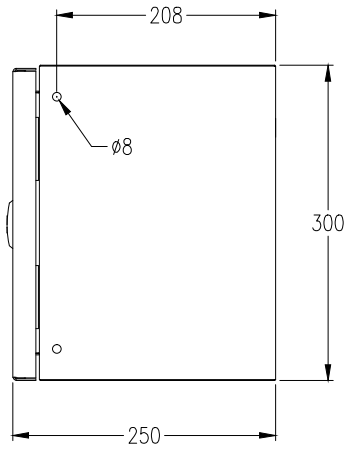
Code: 90QBF012R0000

Sheet 6 of 7  
Size: A4  
Scale: N.A.

01	19.05.16	BTA	TF	MS	BP
00	30.03.16	MNA	TF	MS	BP
Rev	Date	Drawing	Approved	Reviewed	BOM

FRIULAIR S.r.l. - 33050 CERVIGNANO DEL FRIULI (UD) ITALY - Via Cisis, 36

Questo disegno non può essere copiato, riprodotto né ceduto a terzi senza autorizzazione scritta della Friulair S.r.l.  
This drawing cannot be reproduced, copied or given to third parties without Friulair's written authorization



01	19.05.16	BTA	TF	MS	BP
00	30.03.16	MNA	TF	MS	BP
Rev	Date	Drawing	Approved	Reviewed	BOM



Title: SCHEMA ELETTRICO QBE009+012 60Hz  
 QBE009+012 60Hz ELECTRICAL DIAGRAM  
 CONTROL PANEL LAYOUT

Code: 90QBF012R0000

Sheet 7 of 7  
 Size: A4  
 Scale: N.A.